

高周波真空加圧鋳造器

ノーチラス[®]T Ver.4.0

Nautilus[®]T



標準価格 本体 2,840,000円(税別)

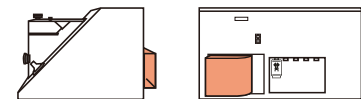
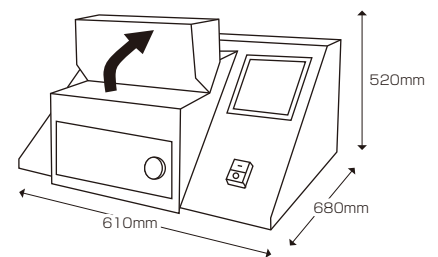
販売名:ベゴ ノーチラスT 一般的名称:歯科技工用高周波鋳造器
分類:一般医療機器 届出番号:26B1X10008001011

高さ	420mm
最大高さ(上部扉開時)	520mm
幅	610mm
奥行き	680mm
重量	約63kg
電源	単相AC230V, 20A, 50/60Hz
圧縮空気接続(接続部ネジ山1/4")	0.5MPa(5bar)以上
使用コンプレッサー流量	100L/min 以上

付属品

- セラミックルツボ × 4
- プラスチックハンドル × 2セット
- セラミックハンドル × 2セット
- グラファイトインサート × 2
- ガラスカーボンシリンダー × 1
- ETPエアフィルターカートリッジ × 2
- パーシャルデンチャー用モールドホルダーグリッド(高さ25mm)
- パーシャルデンチャー用モールドホルダーグリッド(高さ15mm)
- セラミックモールドホルダープレート × 1
- セラミックモールドホルダー サイズ 1.9 × 1
- セラミックモールドホルダー サイズ 3.6 × 1
- ベースソケットモールドフォーマー サイズ 3 × 1
- ベースソケットモールドフォーマー サイズ 6 × 1
- ベースソケットモールドフォーマー サイズ 9 × 1
- ユニバーサルファンネルフォーマー × 100
- ピンセット × 1
- ガスケットリング × 1
- フックキー × 1
- Oリンググリース × 1
- など

外観と寸法(オープン時最大値)



ノーチラスの重量に耐えることのできる台をご使用ください。
また、ノーチラスT背面には、上記写真のような凸部分がございます。
設置場所や設置台選びの際は、ご注意ください。
(凸部を含めた奥行きは680mmです)



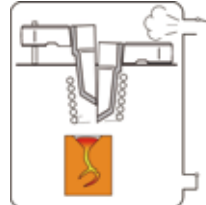
操作パネル



ルツボがスライドする



加圧される



オプション・消耗品

圧縮エアタンク
標準価格 140,000円(税別)

- ・コンプレッサー流量が少ない場合に使用します。
- ・鋳造一回分の空気流量を貯えることができます。
- ・連続鋳造が必要な場合は、流量毎分100L以上のコンプレッサーをご利用いただくことをお勧めします。



変圧器
標準価格 123,500円(税別)

ノーチラス セラミックルツボ(4個入り/箱)
標準価格 32,000円(税別)

プラスチックハンドル(2個入り/箱)
標準価格 5,400円(税別)

セラミックハンドル(2個入り/箱)
標準価格 6,200円(税別)

ノーチラス グラファイトインサート(6個入り/箱)
標準価格 22,000円(税別)

ノーチラス ガラスカーボンシリンダー(4個入り/箱)
標準価格 36,000円(税別)

貴金属溶融時に使用することで、溶融がより確実になり、溶融後の残渣を減らすことができます。グラファイトインサートに比べ、加熱による焼却が少ないので、長期間使用できます。

高周波遠心铸造器

フォルナックス®T Ver.3.0 Fornax®T



標準価格 1,785,000円(税別)

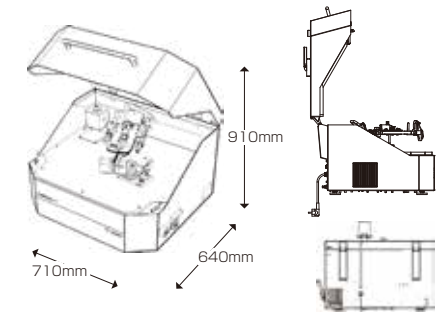
販売名:ベゴフォルナックスT 一般的名称:歯科技工用高周波铸造器
分類:一般医療機器 届出番号:26B1X10008001015

高さ	460mm
最大高さ(上部扉開時)	910mm
幅	710mm
奥行き	620mm
カバー開閉時の奥行き	640mm
重量	約80kg
電源	単相AC230V, 20A,50/60Hz
高周波溶融力	3.6kVA,65kHz

付属品

セラミックルツボ	× 6
グラファイトインサート	× 6
セラミックインサート	× 6
ベースソケットモールドフォーマー サイズ3	× 1
ベースソケットモールドフォーマー サイズ6	× 1
ベースソケットモールドフォーマー サイズ9	× 1
テーブルマット	× 1

外観と寸法(オープン時最大値)



铸造室内



オプション・消耗品

変圧器

標準価格 123,500円(税別)

フォルナックス セラミックルツボ(6個入り/箱)

標準価格 26,000円(税別)

フォルナックス グラファイトインサート(6個入り/箱)

標準価格 19,500円(税別)

フォルナックス セラミックインサート(6個入り/箱)

標準価格 23,000円(税別)

関連商品

4面ヒータリング式リングファーン

ミディテルム100/200MP

100MP 標準価格 600,000円(税別)

200MP 標準価格 880,000円(税別)

モールドチャンバーの最大容量

100MP: サイズ3铸造リング 9個 /

BEGOモールドフォーマー 大(ブルー) 4個

200MP: サイズ3铸造リング 32個 /

BEGOモールドフォーマー 大(ブルー) 9個

販売名:ベゴ ミディテルム100MP 一般的名称:歯科技工用リング焼却炉

分類:一般医療機器 届出番号:26B1X10008001014

販売名:ベゴ ミディテルム200MP 一般的名称:歯科技工用リング焼却炉

分類:一般医療機器 届出番号:26B1X10008001012



非貴金属铸造用フラックス
ウイロメルト(80g/本)
標準価格 11,200円(税別)

ルツボコーティング剤
シリポット(100mL/本)
標準価格 7,700円(税別)

- カタログに記載の商品の色調は、印刷のため実物とは異なります。
- 仕様および外観は、製品改良のため、予告なく変更することがありますので、予めご了承ください。
- 価格は、2020年5月21日現在のものです。標準価格に消費税は含まれておりません。
- ご使用に際しましては、添付文書及び取扱説明書を必ずお読みください。

製造販売元:株式会社 ニッソ(選任製造販売業者) 京都府亀岡市旭町樋ノ口88

お問い合わせ

株式会社アイキャスト TEL 0120-228582

〒601-8469 京都市南区唐橋平垣町8

FAX 075-257-7271

www.i-cast.jp