

# シンビオンキャスト SE

標準価格 3,690,000円 (税抜)

シンビオンキャスト 歯科技工用アーク铸造器 一般医療機器 26B1X10008000027

## 仕様

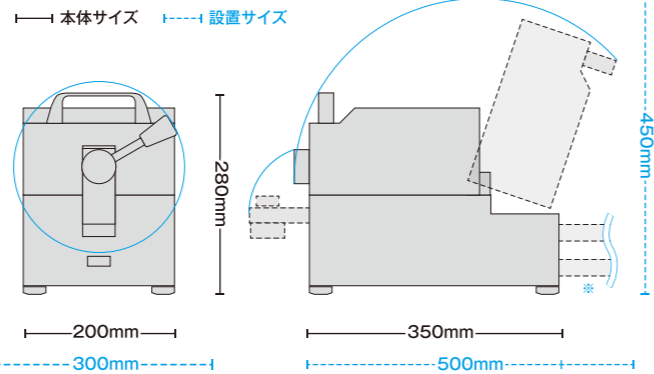
|         |  |
|---------|--|
| 電源      | 単相200V 40A (50/60Hz, 8kVA)                                 |
| 铸造方式    | アルゴンガスによる一室加圧铸造方式*   |
| 溶融方式    | 減圧アルゴン雰囲気における直流アーク溶融方式                                     |
| アーク電流   | 200A一定   |
| 溶融能力    | チタンおよびチタン合金<br>最大40g (14/20/25/30/40g)                     |
| 制御機構    | プログラムコントローラーによる全自動及び手動制御                                   |
| 铸造室容量   | 約1.6L  |
| 铸型寸法    | 最大直径90mm × 高さ60mm  |
| 铸造器外形寸法 | W200mm × H280mm × D350mm                                   |
| 重量      | 铸造器重量 約16kg / 電源重量 約19kg                                   |
| 電源外形寸法  | W200mm × H315mm × D500mm                                   |
| 圧力安全機構  | 電気式安全装置: 1 (0.68MPaにて電磁バルブ開放)<br>機械式安全装置: 2 (約0.7MPaにてリーク) |

## 構成

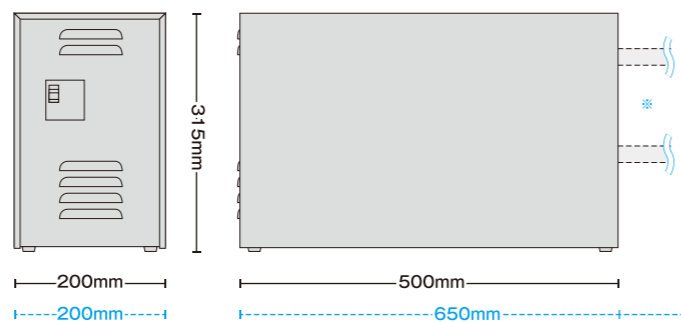
|                   |    |
|-------------------|----|
| 铸造器本体             | 1台 |
| 真空ポンプ             | 1台 |
| ガスレギュレーター (圧力調整器) | 1台 |
| アークパワーサプライ (APS)  | 1個 |
| リング台 CB           | 1台 |
| ルツボ               | 1個 |
| アーク電極棒            | 3本 |
| 湯口陰型 CB           | 1個 |
| 丸リング CB           | 1個 |
| 丸円錐台 CB           | 1個 |

\*本商品を使用するにあたり、アルゴンガスが必要です。  
アルゴンガスはお客様にてご用意ください。

## 铸造器サイズ



## 電源サイズ

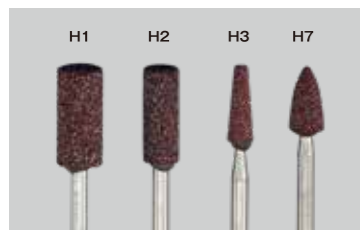


\*ケーブルのスペースが必要になります。



設置に関する詳細は  
こちらのQRコードか  
らご確認ください。

## 関連製品 チタン研磨用品



### ベゴ レッドポイント (粗研磨用/HP)

| サイズ        | 入数               |
|------------|------------------|
| H1 (6.6mm) | 1箱 12本 / 1箱 100本 |
| H2 (5.1mm) | 1箱 12本 / 1箱 100本 |
| H3 (3.5mm) | 1箱 12本 / 1箱 100本 |
| H7 (5.0mm) | 1箱 12本 / 1箱 100本 |

\* ( )内は最大稼働域の直径です。



### Fポイント (粗研磨用)

| サイズ             | 入数     |
|-----------------|--------|
| 13型 φ5 × L17.5  | 6本 HP  |
| 28型 φ3.2 × L6.3 | 12本 HP |
| 44型 φ2 × L6     | 12本 HP |



### Fボール (中研磨用)

| サイズ             | 入数     |
|-----------------|--------|
| ホイール型 φ22 × T3  | 24枚    |
| 13S型 φ4.3 × L16 | 12本 HP |
| A型 φ10 × L20    | 6本 HP  |



### Fシャイン (艶出し研磨材)

50g

|                             |                          |                       |                         |
|-----------------------------|--------------------------|-----------------------|-------------------------|
| ・シンビオン-TC 歯科高温铸造用埋没材        | 一般医療機器 26B1X10008000016  | ・シンビオン-TM 歯科高温铸造用埋没材  | 一般医療機器 26B1X10008000018 |
| ・シンビオン-TD 歯科高温铸造用埋没材        | 一般医療機器 26B1X10008000017  | ・純チタン2種 歯科铸造用チタン合金    | 管理医療機器 21500BZZ00155000 |
| ・純チタン3種 歯科铸造用チタン合金          | 管理医療機器 21400BZZ005290000 | ・67チタン 歯科铸造用チタン合金     | 管理医療機器 21500BZZ00117000 |
| ・コーティングワックス 歯科用コートリテーナーワックス | 一般医療機器 26B1X10008000023  | ・Fポイント 歯科技工用アプレシブ研削器具 | 一般医療機器 26B1X10008000060 |
| ・Fボール 歯科用ゴム製研磨材             | 一般医療機器 26B1X10008000057  | ・Fシャイン 歯科用研磨器材        | 一般医療機器 26B1X10008000056 |
| ・ベゴレッドポイント 歯科技工用アプレシブ研削器具   | 一般医療機器 26B1X100080001042 |                       |                         |

●掲載商品の標準価格は、2023年4月現在のものです。標準価格には消費税等は含まれておりません。●カタログに記載の商品などの色調は、印刷のため実物とは異なります。  
●仕様および外観は、製品改良のため、予告なく変更することがありますので、予めご了承ください。●ご使用に際しましては、電子添文を必ずお読みください。

製造販売元 **株式会社 ニッシン**

京都府亀岡市旭町樋ノ口88

販売元 **株式会社 アイキャスト**

〒601-8469 京都市南区唐橋平垣町8  
TEL 0120-228582 FAX 075-681-5771

[www.i-cast.jp](http://www.i-cast.jp)

i-CAST

SYMBION  
CAST  
シンビオンキャスト



## チタン铸造器

# シンビオンキャスト SE

クラウン・ブリッジ用に「シンビオンキャスト」をReパッケージ

# COMPACT × SEPARATE

[コンパクト]

[セパレート]

## LAYOUT FREE

[レイアウトフリー]

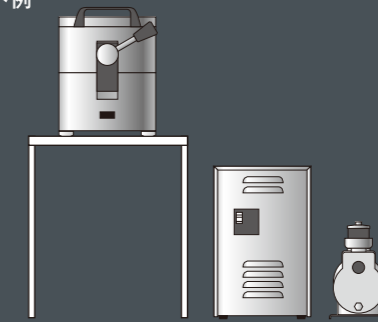
シンビオンキャストSEは「鋳造器」「電源」「真空ポンプ」を分けたセパレートタイプで設計しています。

セパレートにすることで設置場所を選ばず自由にレイアウトすることができます。

鋳造器本体もコンパクトで、机上に設置できるので効率の良い技工作業が可能になります。



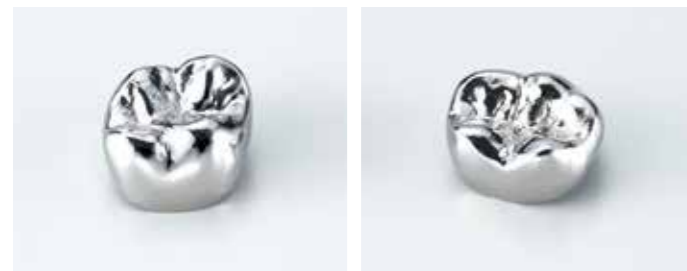
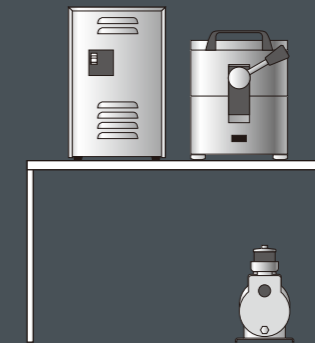
レイアウト例 01



レイアウト例 03

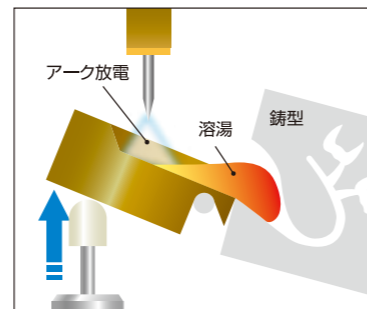
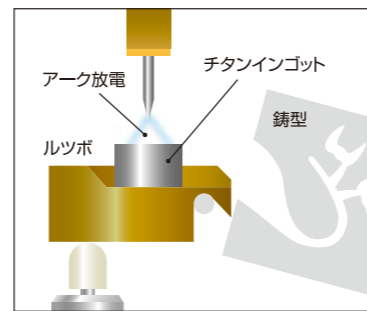


レイアウト例 02

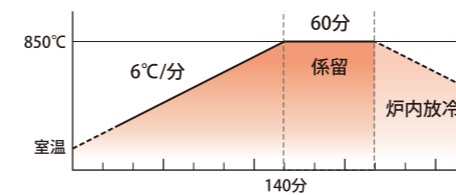


### 溶湯の冷却を抑え精度の高い鋳造を可能にするルツボ傾注方式

アーク放電によって熔融したチタンインゴットは、チタン溶湯として鋳型に注ぎ込まれた瞬間から冷却・凝固が始まります。シンビオンキャストではレイアウトを工夫することでルツボと鋳型の距離を近づけ、溶湯の冷却を抑えることを可能にしました。さらに、注ぎ込む過程でもアーク放電を継続することで押湯の利用効率を高め、鋳型の隅々まで溶湯を行き渡らせます。温度と圧力をコントロールし、鋳造欠陥をおこしにくく、精度の高いチタン鋳造を可能にしています。



#### 焼成スケジュール



※埋没2時間後から焼却を開始します。  
※シンビオン-TC、TM、TDいずれの埋没材でも焼成スケジュールは変わりません。

#### クラウンブリッジ用鋳型バリエーション

鋳型のサイズを変更することで一度に埋没できる数量を調整できます。

丸リングCB小(オプション)



関連オプション  
・丸円錐台CBアタッチメント  
・リング台-CB小プレート

丸リングCB



変形リングCB(オプション)



関連オプション  
・変形リング円錐台CB

### オプション追加で金属床の鋳造が可能

金属床用のオプションを追加購入いただくことで、従来のシンビオンキャストと同様に金属床の鋳造も可能になります。



#### 金属床用オプション

|                      |                    |
|----------------------|--------------------|
| シンビオンキャスト用湯口陰型-D     | シンビオンキャスト用フラスコ-D   |
| シンビオンキャスト用ラバープレートA   | シンビオンキャスト用ラバープレートB |
| シンビオンキャスト用ベースプレート    | シンビオンキャスト用固定釘-L    |
| シンビオンキャスト用固定釘-M      | シンビオンキャスト用リング台-D   |
| シンビオンキャスト用リング台Dスペーサー |                    |

### 関連製品



シンビオン-TC

シンビオン-TM

シンビオン-TD

#### 専用埋没材

|                          |                           |
|--------------------------|---------------------------|
| シンビオン-TC<br>(クラウン・ブリッジ用) | 粉200g/袋(25袋入り 5kg)        |
|                          | 粉600g/袋(8袋入り 4.8kg)       |
| シンビオン-TM(耐火模型専用)         | 粉180g(1床分)/袋(20袋入り 3.6kg) |
| シンビオン-TD(外埋没材用)          | 粉700g(1床分)/袋(10袋入り 7kg)   |

#### 専用ワックス

コーティングワックス 1kg  
※「シンビオン-TM」を使用する際、コーティングワックスを溶かして耐火模型の表面をコーティングします。(ワックスバス)

#### 純チタン 2種



14g

20g

25g

30g

40g

#### 専用チタンインゴット

|                  |                  |               |
|------------------|------------------|---------------|
| 純チタン 2種          | 14g (50個入り 700g) | 直径20mm 高さ10mm |
|                  | 20g (50個入り 1kg)  | 直径25mm 高さ9mm  |
|                  | 25g (40個入り 1kg)  | 直径25mm 高さ12mm |
|                  | 30g (30個入り 900g) | 直径25mm 高さ14mm |
|                  | 40g (25個入り 1kg)  | 直径30mm 高さ13mm |
| 純チタン 3種          | 30g (30個入り 900g) | 直径25mm 高さ14mm |
|                  | 40g (25個入り 1kg)  | 直径30mm 高さ13mm |
| 67チタン合金 (6Al7Nb) | 30g (30個入り 900g) | 直径25mm 高さ14mm |
|                  | 40g (25個入り 1kg)  | 直径30mm 高さ13mm |